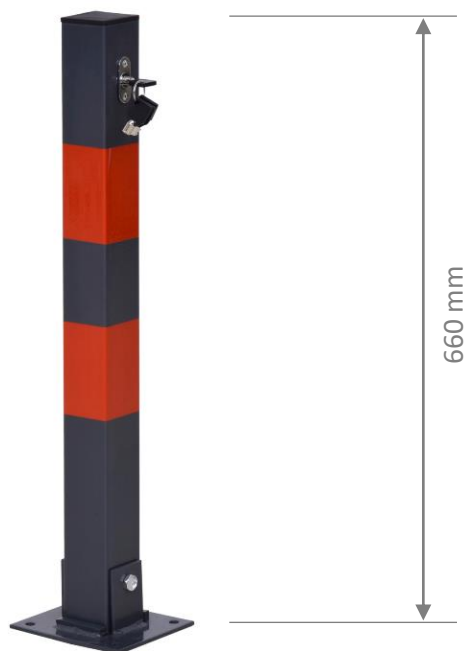


## ■ BENEFICIOS

- Material durable
- Vida prolongada
- Uso sencillo

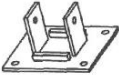

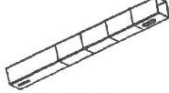







## ■ ESPECIFICACIONES <sup>(1)</sup>

Descripción	Barrera de bloqueo vial construida en acero. Permite mantener reservado su espacio durante su ausencia, evitando así ser ocupado por otros vehículos. De funcionamiento fácil, se bota y levanta en forma manual y se deja bloqueado con llave. La instalación es sobre pavimento o asfalto con pernos de anclaje.
Material	Acero
Puntos de anclaje	4
Pernos de anclaje	4 unidades tipo M8
Juego de llaves	3 unidades
Peso	4.4 kg
Color	Gris oscuro
Usos	Empresas, edificios, centros comerciales, colegios, industrias
Código	SEBPVE60
<b>Dimensiones</b>	
Altura de barrera	660 mm
Largo de barrera	60 mm
Ancho de barrera	60 mm
Largo de base	130 mm
Ancho de base	150 mm
Espesor	5 mm

<sup>(1)</sup> Las medidas de los productos e imágenes son de referencia y no reflejan un estándar. La empresa se reserva los derechos de modificar las características sin previo aviso.

## ■ IMAGEN

<p>A</p>  <p>1PCS</p>	<p>B</p>  <p>1PCS</p>	<p>C</p>  <p>1PCS</p>	<p>D</p> <p>M10X90</p>  <p>1PCS</p>
<p>E</p> <p>M10</p>  <p>1PCS</p>	<p>F</p>  <p>1PCS</p>	<p>G</p>  <p>1PCS</p>	<p>H</p> <p>M8</p>  <p>4PCS</p>
